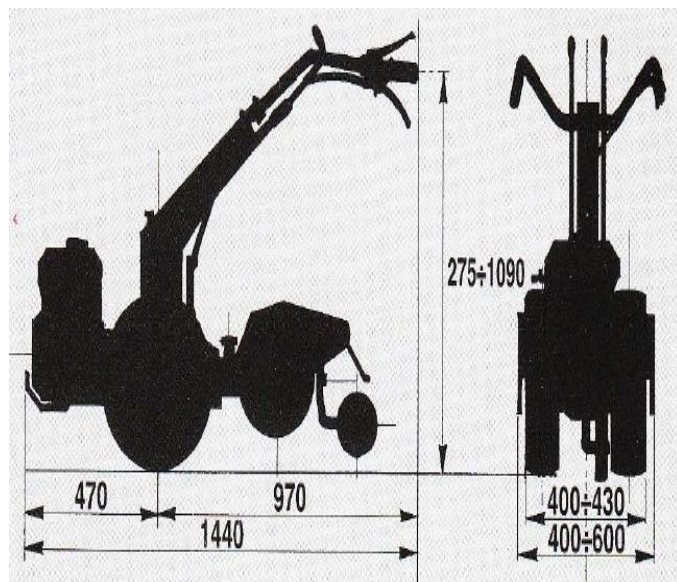


## Glebogryzarka rotacyjna BRIK 3



### Dane techniczne

Typ BRIK3						
(mm)	1440	470	970	275-1090	400-430	400-600
<b>Silnik</b>						
Honda	GX200					
Typ	1 cyl. / 4-suwowy benzynowy					
Pojemność	200 cm <sup>3</sup>					
Moc	4,80 kW (6,5 HP)					
Ilość obrotów	3600/rpm					
Starter	linka					
Filtr powietrza	suchy					
Filtr paliwa	gaza					
Sprzęgło	Ręcznie operowane tarczowe suche					

### Dane operacyjne

Waga  
(z oponami i pługiem)

Prędkość pracy:  
2 biegi w przód 2 biegi w tył

Opony

Kierownica

Bezpieczeństwo:

80 kg



Pneumatyczne opony 4.00-8"

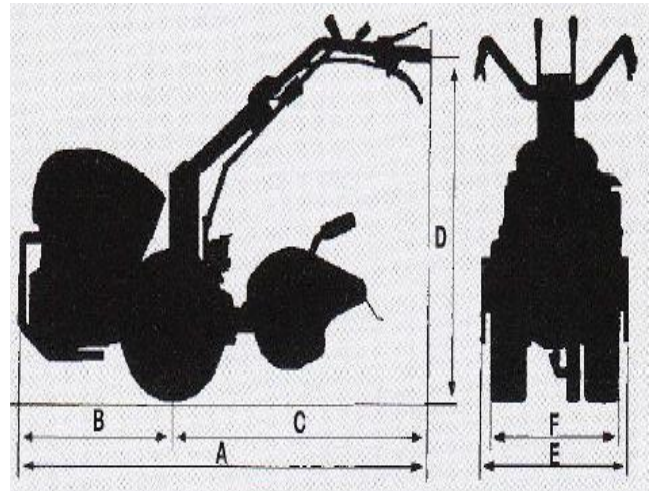
Z rur stalowych na cichych łożyskach 180° regulacji w górę i w bok -ręcznie  
Dead man's brake – po puszczeniu kierownicy maszyna się zatrzymuje

### Akcesoria opcjonalne:

- Pług grzbietowy z adapterem
- glebogryzarka 50cm (regulowane 35cm)
- glebogryzarka 60cm (Standard) (regulowane 50-35cm)
- Szufła śnieżna 80cm
- Szczotka rotacyjna 80cm
- Kosiarka bijakowa kpl. 87cm lub 97cm z płozami
- Kosiarka bijakowa kpl. 122cm z 1 kpl ostrzy zamiennych
- Kosiarka sierpowa 55cm
- Dmuchawa śnieżna 50cm odległość odrzucania 10-15m



## Glebogryzarka rotacyjna KAM5



### Dane techniczne

Typ	A	B	C	D	E	F
<b>KAM5 (mm)</b>	1670	630	1040	136-43	437-589	350-700
<b>Silnik</b>	Honda Typ GX270 Displacement 1 cyl. / 4-suwowy benzynowy 270 cm <sup>3</sup> Moc 6,6 kW (9 HP) Ilość obrotów 3600/rpm Starter linka Filtr powietrza suchy Filtr paliwa gaza Sprzęgło Ręczne operowane tarczowe suche					

### Dane operacyjne

Waga (z glebogryzarką i oponami)

130 kg

Prędkość pracy:  
3 biegi w przód 3 biegi w tył  
EN 709 Norm



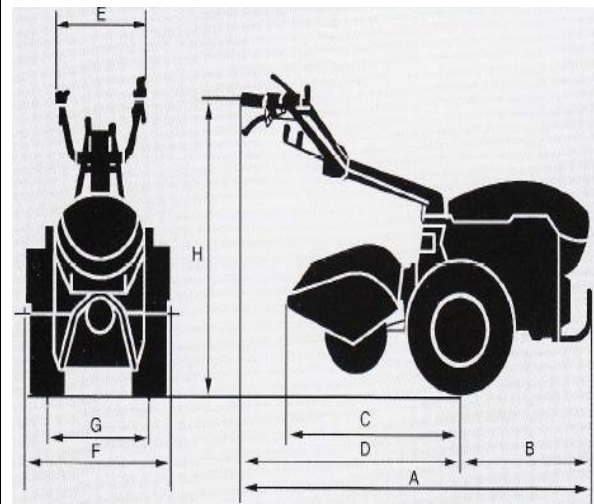
Opony  
Przekładnia  
Kierownica  
PTO  
Dyferencjał  
Bezpieczeństwo  
Extra

AS 5.00-10"  
Odwrocona skrzynia z łatwą zmianą biegów  
Z Rur stalowych na cichych łożyskach 180° regulacji w górę/dół i na boki  
Przystawka odbioru mocy  
O ograniczonym uślizgu  
Dead man's brake – po puszczeniu kierownicy maszyna się zatrzymuje  
Sprzęg do przyczepy

### Akcesoria opcjonalne:

- Pług grzbietowy 180°
- Karczownik 1mtr. / 1,3mtr.
- Glebogryzarka 60cm (regulowane 50-35cm) ;
- Glebogryzarka 65cm (regulowane 57-44-35cm) ;
- Glebogryzarka 70cm (Standard) (regulowane 58-48-40cm)
- Szuffa śnieżna 80cm lub 100cm
- Szczotka rotacyjna 100cm średnica 38cm
- Kosiarka bijakowa kpl. 87cm lub 97cm z płozami
- Kosiarka bijakowa kpl. 122cm z 1 kompletem ostrzy zamiennych
- Kosiarka bębnowa rotacyjna 70cm 2 x ostrza obrotowe
- Kosiarka sierpowa 70cm
- Cep 65cm
- Dmuchawa śnieżna 60cm odległość odrzutu 10-15m
- Przyczepa max. ładowność 350kg, wymiary platformy: 1240x950x300mm, opony 145x70-8
- Przyczepa max. ładowność 500kg, wymiary platformy: 1370x1003x300mm, opony 155 R 13

## Glebogryzarka rotacyjna MAK17



### Dane techniczne

Typ	A	B	C	D	E	F	G	H
<b>MAK17 (mm)</b>	2180	730	950	1450	580	600-900	420-510	600-1300
<b>Silnik</b>								
Lombardini	3LD510							
Typ	1 cyl. / 4-suwowy diesel							
Pojemność	510 cm <sup>3</sup>							
Moc	9,0 kW (12 HP)							
Ilość obrotów	3000/rpm							
Starter	Elektryczny							
Filtr powietrza	Olejowo kąpany							
Filtr paliwa	Gaza i wkład							
Sprzęgło	Pojedynczy suchy dysk cierny							

### Dane operacyjne

Waga(z glebogryzarką i oponami)

250 kg

Prędkość pracy:

4 biegi w przód 1 bieg w tył



Opony

Hamulec

Kierownica

6.50/80x12"  
bębnowe (sterowane sprzęgłem)

Z rur stalowych z cichymi łożyskami, 180° ręcznej regulacji góra/dół i na boki

Standardowa Przystawka odbioru mocy(PTO) na wałku z 2 prędkościami i niezależna PTO zatrzymująca się przy jeździe w tył

O ograniczonym uślizgu

Dyferencjał

Bezpieczeństwo

Extra

Dead man's brake – po puszczeniu kierownicy maszyna się zatrzymuje

Złącze do przyczepy i światło

### Akcesoria opcjonalne:

- Pług grzbietowy 180°
- Glebogryzarka 80cm (Standard) (regulowane 60cm) ;
- Glebogryzarka 90cm (regulowane 70cm)
- Szczotka rotacyjna 100cm średnica 38cm
- Kosiarka bijakowa kpl. 122cm 1 kpl. ostrzy zamiennych szybko montowanych
- Pług śnieżny 100cm
- Ciep 65cm lub 85cm
- Kosa bębnowa rotacyjna 80cm 4 x obrotowe ostrza
- Kosiarka sierpowa 70cm lub 80 cm
- Brona rotacyjna 84cm
- Narzędzie do wyciągania kamieni 64cm z regulacją głębokości i automatyczne sprzęgło
- Dmuchawa śnieżna 80cm regulacja odrzutu 10-15m
- Przyczepa max. ładowność 350kg, wymiary platformy: 1240x950x300mm, opony 145x70-8
- Przyczepa max. ładowność 500kg, wymiary platformy: 1370x1003x300mm, opony 155 R 13